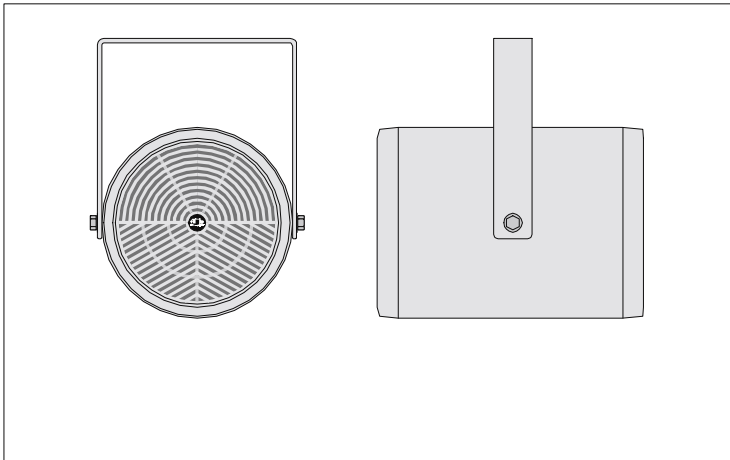


Technische Informationen

*Architects and engineers
specifications*

SP20 SP20D

**PROJEKTOR-
LAUTSPRECHER**



Beschreibung

Der SP20 / SP20D ist ein wettergeschützter Soundprojektor in beige Kunststoffgehäuse mit schwenkbarem Befestigungsbügel.

Er ist mit einem (zwei Lautsprecher SP20D) Breitbandlautsprecher bestückt, der über einen 100V-Übertrager auf unterschiedliche Leistungen angepasst werden kann.

Installationshinweise

Es ist darauf zu achten, daß beim Einbau / Installation des Lautsprechers alle Anforderungen der Bestimmung EN 60065:2003 und der VDE 0100 und deren zutreffende Teile erfüllt werden.

Alle Anschlußpunkte müssen frei von Zugbeanspruchung sein.

ACHTUNG:

Freibleibende Drahtenden müssen isoliert werden, sonst Kurzschlußgefahr!

Description

The SP20 / SP20D is a weather-proof sound projector in a beige plastic enclosure with a swivel mounting-arm.

Its wide band speaker system. The 100V transformer allows the system to be matched to different output power.

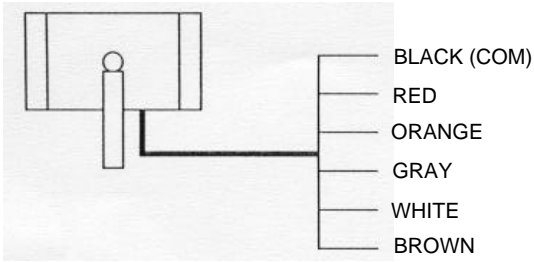
Installation Notes

When installing the unit, make sure that the requirements of the regulations EN 60065:2003 and VDE 0100 and the respective parts are observed.

All connection points must be free of tensile stress.

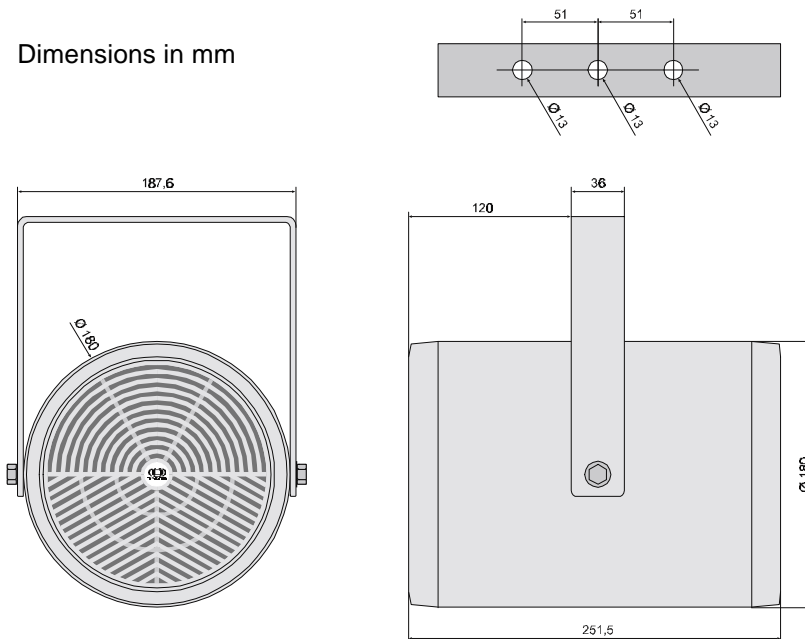
IMPORTANT:

Open wire ends must be isolated - danger of short circuit!



INPUT				
		100V	70V	50V
BROWN	125 ohms	—	—	20W
RED	245 ohms	—	20W	10W
ORANGE	500 ohms	20W	10W	5W
GRAY	1kohms	10W	5W	—
WHITE	2kohms	5W	—	—

Dimensions in mm



Specifications

Type	SP 20	SP 20D
Nominal Impedance	500 Ω / 100V	500 Ω / 100V
Nom. Power Rating	20 W	20 W
Matching	5W / 10W / 20W	5W / 10W / 20W
Frequency Response	120 - 20000 Hz	120 - 20000 Hz
SPL (1 W/1 m)	94 dB	94 dB
Dimensions (W x H)	\varnothing 180 x 251 mm	\varnothing 180 x 251 mm
Weight	2.5 kg	2.9 kg
Finish	beige	beige